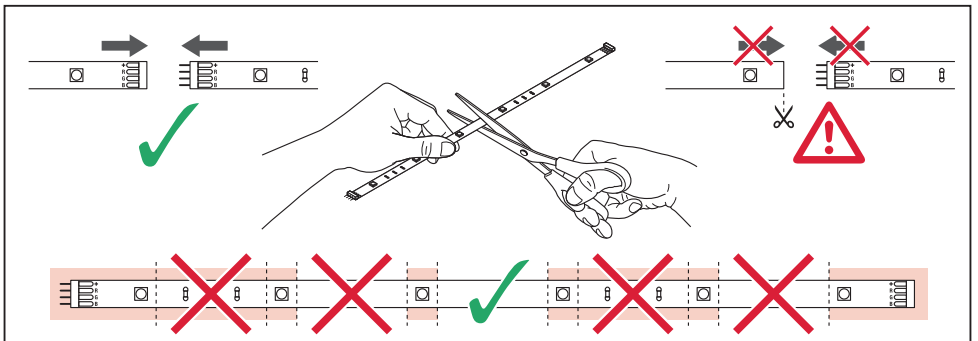
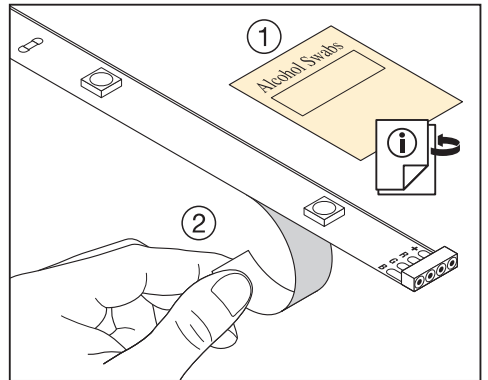
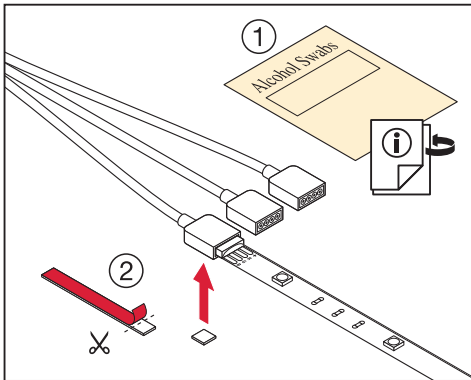
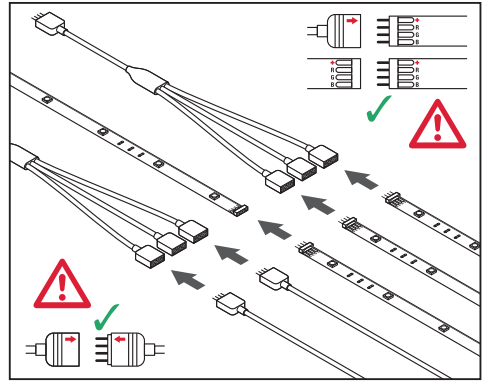
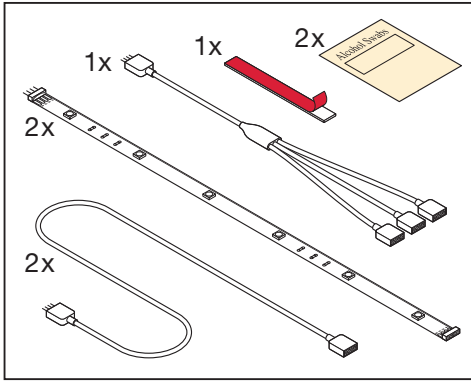


LEDambient® Tuning Lights Extension Kit

LEDINT202



OSRAM



LEDambient® Tuning Lights Extension Kit | LEDINT202



- ① Bitte die Materialverträglichkeit an verdeckter Stelle prüfen und die Applikationsflächen anschließend mit dem beiliegenden Reinigungstuch reinigen.
- ② Please check the material compatibility in a hidden area and then clean the application surfaces with the enclosed cleaning cloth.
- ③ Veuillez vérifier la compatibilité du matériel dans un endroit non visible et nettoyez ensuite la surface sur laquelle vous allez l'appliquer avec le chiffon de nettoyage inclus.
- ④ Verificare la compatibilità dei materiali su di un punto nascosto, dopodiché pulire le superfici di applicazione con il panno di pulizia accluso.
- ⑤ Compruebe la compatibilidad del material en la zona cubierta y, a continuación, limpie las superficies de aplicación con el paño de limpieza incluido.
- ⑥ Verificar a compatibilidade dos materiais no ponto escondido, e limpar depois as superfícies de aplicação com o pano de limpeza fornecido.
- ⑦ Ελέγξτε την συμβατότητα του υλικού σε καλυμμένο σημείο και στη συνέχεια καθαρίστε την επιφάνεια εφαρμογής με το παρεχόμενο πανί καθαρισμού.
- ⑧ Controleer de geschiktheid van het materiaal op verborgen plaatsen en reinig de bevestigingsoppervlakken vervolgens met het meegeleverde schoonmaakdoekje.
- ⑨ Kontrollera kompatibilitet mellan materialen på täckt område, rengör därefter applikationsytan med medföljande rengöringsduk.
- ⑩ Tarkista materiaalin yhteensopivuus piilossa olevaan kohtaan ja puhdista kiinnityspinnat sitten mukana tulevalla puhdistusliinalla.
- ⑪ Kontroller materialkompatibilitet på et skjult område og rengjør deretter applikasjonsoverflaten med den medfølgende pussekuluten.
- ⑫ Afprøve materialekompatibilitet på et skjult sted, og rengør derefter overfladen, hvor modulet skal fastklæbes, med den medfølgende rengøringserviet.
- ⑬ Na málo viditeľném místě vyzkoušejte vzájemnou snášenlivost materiálu a následně plochy určené k montáži očistěte přibaleným čisticím hadříkem.
- ⑭ Проверьте совместимость материалов в скрытом месте, затем очистите поверхности нанесения с помощью прилагаемой чистящей салфетки.
- ⑮ Kérjük, felhasználás előtt végezzen próbát a jármű egy kevésbé látható részén. Ezután tisztítsa meg a ragasztandó felületet a mellékelt tisztítókendők segítségével.
- ⑯ Na niewidocznym miejscu sprawdzić odporność materiału, a następnie dołączonym szmatką wyczyścić powierzchnię z pozostałości kleju.
- ⑰ Vzájomnú znášanlivosť materiálu vyskúšajte na málo viditeľnom mieste a následne očistite plochy určené na montáž pribalenou čistiacou handričkou.
- ⑱ Preverite kompatibilnost materialov v skritem prostoru in nato očistite površino nanosa s priloženom krpicu.
- ⑲ Kapalı bir bölgede materyal uyumluluğunu kontrol edin ve ardından uygulama alanlarını birlikte verilen temizleme bezli ile temizleyin.
- ⑳ Proverite kompatibilnost materijala u skrivenom prostoru, a zatim očistite površinu za primjenu s priloženom krpom.
- ㉑ Verificați compatibilitatea materialului pe o suprafață invizibilă, iar apoi curățați suprafețele pe care a fost aplicat cu ajutorul lavetei alăturate.
- ㉒ Моля проверете съвместимостта на материалите на по-незабележимо място и след това почистете повърхностите на приложение с доставената почистваща кърпа.
- ㉓ Palun kontrollige materjali sobivust varjatud kohas ja puhastage seejärel paigalduspinnad sobiva puhastuslapiga.
- ㉔ Patikrinti suderinamumą su medžiaga uždengotoje vietoje ir tada taikymo paviršius nuvalyti pridama valymo šluoste.
- ㉕ Lüdz pārbaudiet materiālu sadabiv neredzamā zonā un pēc tam notīriet uzklāšanas virsmu ar iekļauto tīrīšanas drānu.
- ㉖ Proverite kompatibilnost materijala na zaštićenju lokaciji i zatim očistite površinu za primenu priloženom krpom.
- ㉗ Перевірте сумісність матеріалів на закритій ділянці, а після цього місце застосування очистіть за допомогою ганчірочки, що додається.
- ㉘ Жасырылган жердегі материал сәйкестігін тексеріп, қолдану аймағын арнайы шүберекпен тазалаңыз.
- ㉙ 請檢查覆蓋處的材料適用性，然後用附帶的清潔毛巾來清潔使用面。
- ㉚ 請檢查隱藏位置的材料相容性，然後用隨附的清潔布清潔使用範圍。
- ㉛ 노출 부분에 사용할 수 있는 재질을 확인하고, 제공된 클리닝 천으로 표면을 닦습니다.
- ㉜ การตรวจสอบความเข้ากันได้ของวัสดุที่อยู่ในบริเวณที่จะถูกปิดและทำความสะอาดพื้นผิวการใช้งาน จากนั้นให้ทำความสะอาดด้วยผ้าทำความสะอาดที่แนบมา

① Module nicht direkter Sonneneinstrahlung aussetzen. Kleben der Befestigungspads kann zu Rückständen führen. Kleben nicht auf allen Materialien möglich (z.B. Stoff, Textilien). Keine Anbringung der Module im Bereich der Front-, Seiten- bzw. Heckscheibe. Der Anwender muss gewährleisten, dass ein direkter/indirekter Lichtaustritt durch die Windschutzscheiben vermieden wird. Module nur im stehenden Betrieb bedienen. Bei Fragen bzw. technischen Problemen wenden Sie sich bitte an den OSRAM Kundendienst +49 89/6213-3322 oder tcs@osram.de (Telefonischer Kundendienst in deutsch und englisch).

② Do not expose the modules to direct sunlight. Using adhesive on the fixing pads can leave residues. Sticking is not possible to all materials (e.g. fabrics, textiles). Do not mount the modules on the front windscreen, side windows or rear window. The user must ensure that direct/indirect light emission through the vehicle windows is avoided. Operate the modules only when in standstill operating mode. If you have any questions, or if you have any technical problems, please contact OSRAM customer service on +49 89/6213-3322 or tcs@osram.de (Telephone customer service in German and English).

① N'exposez pas le module à la lumière directe du soleil. L'adhésif utilisé pour coller les coussinets de fixation peut laisser des traces. N'adhère pas à tous les matériaux (par ex. les tissus ou les textiles). Ne fixez pas le module sur le pare-brise, les vitres latérales ou la lunette arrière. L'utilisateur doit s'assurer de l'absence d'émission de lumière, directe ou indirecte, à travers les vitres du véhicule. N'utilisez le module que lorsque le véhicule est arrêté. Si vous avez des questions ou si vous rencontrez des problèmes techniques, veuillez vous adresser au service après-vente OSRAM au +49 89/6213-3322 ou à tcs@osram.de (Assistance clientèle par téléphone en allemand et en anglais).

① Non esporre i moduli alla luce diretta del sole. L'incollaggio dei cuscinetti di fissaggio può provocare la formazione di residui. L'incollaggio può non essere possibile su tutti i materiali (ad es. stoffa, prodotti tessili). Non applicare i moduli nella zona del parabrezza anteriore, dei finestrini laterali e del lunotto posteriore. L'utente deve garantire che la luce non fuoriesca direttamente/indirettamente dai cristalli della vettura. Utilizzare i moduli solamente in posizione verticale. Per dubbi o problemi tecnici rivolgersi al Servizio clienti OSRAM +49 89/6213-3322, oppure scrivere all'indirizzo tcs@osram.de (Servizio clienti telefonico in tedesco e inglese).

Ⓢ No someter los módulos a la luz directa del sol. Al pegar las almohadillas de fijación pueden quedar residuos. No es posible adherirlas a todos los tipos de materiales (p. ej. tela, textiles). No fijar los módulos en la zona del parabrisas, ventanas laterales o ventana posterior. El usuario debe garantizar que se evite la salida directa o indirecta de luz a través de las ventanas del vehículo. Manejar los módulos solo con el vehículo parado. Para cualquier consulta o problema técnico, puede dirigirse al Servicio de Atención al Cliente de OSRAM: +49 89/6213-3322 o tcs@osram.de (Servicio telefónico de atención al cliente en alemán e inglés).

Ⓢ Não expor os módulos ao luz solar directa. A colagem da pastilha de fixação pode causar resíduos. Não é possível realizar a colagem em todos os materiais (por ex., tecidos, têxteis). Não colar os módulos na zona dos vidros dianteiro, lateral e traseiro. O utilizador tem de garantir a impossibilidade da saída directa/indirecta pelos vidros do automóvel. Operar os módulos apenas com o equipamento fora de funcionamento. Em caso de dúvidas ou problemas técnicos, dirija-se por favor ao serviço de apoio ao cliente da OSRAM +49 89/6213-3322 ou tcs@osram.de (Serviço de atendimento telefónico em alemão e inglês).

Ⓢ Μην εκθέτετε τις μονάδες σε άμεσο ηλιακό φως. Η συγκόλληση του αυτοκόλλητου στερέωσης μπορεί να αφήσει υπολείμματα. Δεν είναι δυνατή η συγκόλληση σε όλα τα υλικά (π.χ. υφάσματα, κλωστοϋφαντουργικά προϊόντα). Μην τοποθετείτε τις μονάδες στην περιοχή του παρμπρίζ, των πλευρικών τζαμιών ή του πίσω τζαμιού. Ο χρήστης πρέπει να εξασφαλίζει ότι εμποδίζεται η άμεση/έμμεση έξοδος φωτός από τα τζαμιά του οχήματός. Να χειρίζεστε τις μονάδες μόνο στην ακινητοποιημένη λειτουργία. Για ερωτήσεις ή τεχνικά προβλήματα, απευθυνθείτε στην Εξυπηρέτηση πελατών της OSRAM, στο τηλέφωνο +49 89/6213-3322 ή στο tcs@osram.de (Τηλεφωνική εξυπηρέτηση πελατών στα γερμανικά και αγγλικά).

Ⓢ Module niet aan direct binnenvallende zonnestralen blootstellen. Door de vestingsmatten op te plakken, kunnen er resten achterblijven. Kan niet op alle materialen (bijv. niet op stof, textiel) worden geplakt. Breng de module niet in de buurt van de voor-, zij- of achterruit aan. De gebruiker moet waarborgen dat er geen direct/indirect licht door de autoruiten naar buiten valt. Module alleen in verticale modus bedienen. Neem bij vragen of technische problemen contact op met de OSRAM klantenservice +49 89/6213-3322 of tcs@osram.de (Telefonische klantenservice in Duits en Engels).

Ⓢ Exponera inte modulerna i direkt solljus. När man limmar fästkuddarna kan det rester finnas kvar. Det är inte möjligt att limma på alla material (t.ex. tyg, textilier). Det är inte möjligt att fästa modulerna i området runt framruta, sidorutor eller bakruta. Användaren måste se till att direkt-/indirekt ljusutsläpp genom fordonets fönster förhindras. Modulen får endast användas när fordonet är stillastående. Om du har frågor resp. tekniska problem, kontakta OSRAM kundtjänst +49 89/6213-3322 eller tcs@osram.de (Kundservice per telefon på tyska och engelska).

Ⓢ Älä altista moduleita suoraalle auringonvalolle. Kiinnitystyynyjen liimasta saattaa jäädä jäämiä. Liimaaminen ei ole mahdollista kaikille materiaaleille (esim. kangas, tekstiilit). Älä kiinnitä moduleja etu-, sivu- tai takalasin alueelle. Käyttäjän on varmistettava, että suoraan/epäsuoraa valonsäteilyä ajoneuvon ikkunoiden kautta vältetään. Käytty moduleja vain seisontakäytössä. Jos sinulla on kysyttävää tai teknisiä ongelmia, ota yhteyttä OSRAM-asiakaspalveluun: +49 89/6213-3322 tai tcs@osram.de (Asiakaspalvelu puhelmella saksaksi ja englanniksi).

Ⓢ Ikke utsett moduler for direkte sollys. Klebing av festepads kan føre til rester. Klebing er ikke mulig på alle materialer (f.eks. stoff, tekstiler). Ikke monter modulene i front-, side- eller bakruter. Brukeren må sørge for at det unngås direkte/indirekte utslipp av lys gjennom bilens ruter. Betjen modulene kun når kjøretøyet står i ro. Ved spørsmål eller tekniske problemer kan du henvende deg til OSRAM kundtjeneste tlf. 0049 89 6213-3322 eller sende en epost til tcs@osram.de (Kundservice per telefon på tysk og engelsk).

Ⓢ Udsæt ikke modulet for direkte sollys. Fastgøringsklæbepuder kan efterlade rester. Klæber ikke på alle materialer (f.eks. stof, tekstiler). Anbring ikke modulet på for-, side eller bagrude. Brugerens skal sikre, at direkte og/eller indirekte udsættelse af lys gennem bilens ruder er forhindret. Modulet må kun bruges stående. Ved spørgsmål eller tekniske problemer kan du kontakte OSRAM kundeservice +49 89/6213-3322 eller tcs@osram.de (Telefonisk kundeservice på tysk og engelsk).

Ⓢ Modulų nevystavujte pirmuomui slunečinnu žaření. Pokud použijete upevňovací podložky, na modulu mohou být zbytky lepidla. Lepení není možné na všechny materiály (např. látky, textilie). Neupneuvňujte moduly v oblasti předního skla, zadního skla nebo okének. Zajistěte, aby okénky nedocházelo k přímému nebo nepřímému úniku světla. Moduly ovládejte jen tehdy, když vozidlo stojí. Při dotazech resp. technických problémech se obraťte na zákaznický servis společnosti OSRAM +49 89/6213-3322 nebo tcs@osram.de (Telefonická podpora pro zákazníky v německém a anglickém jazyce).

Ⓢ Не подвергайте модули воздействию прямых солнечных лучей. При наклеивании крепежных накладок могут оставаться следы. Приклеивание возможно не ко всем материалам (напр., ткань, текстиль). Не размещайте модуль в зоне переднего, бокового или заднего стекла. Пользователь должен принять меры, исключающие испускание стеклами автомобиля прямого или непрямого света. Используйте модули только в неподвижном положении. При возникновении вопросов или проблем технического характера обращайтесь в службу поддержки клиентов OSRAM по телефону +49 89/6213-3322 или по адресу электронной почты tcs@osram.de (Служба поддержки клиентов по телефону на немецком и английском языках).

Ⓢ Ne tege ki a modulokat közvetlen napfénynek. A rögzítőpárra ragasztója nyomot hagyhat maga után. Nem rögzíthető minden felületre (pl. szövetek, textíliák). Ne rögzítse a modulokat a szélvédő, illetve az oldalsó és hátsó ablakok környékére. A felhasználónak gondoskodnia kell arról, hogy ne léphessen ki közvetlen/közvetett fény a járműből a szélvédőn keresztül. A modul csak álló járműnél használható. Kérdések vagy műszaki problémák esetén keresse az OSRAM ügyfélszolgálatát a +49 89/6213-3322 telefonszámon, vagy a tcs@osram.de címen (Német és angol nyelvű telefonos ügyfélszolgálat).

Ⓢ Nie narażać modułów na działanie bezpośredniego promieniowania słonecznego. Klejenie podkładek mocujących może pozostawić ślady. Nie wszystkie materiały nadają się do klejenia (np. tkaniny, tekstylia). Nie przytwierdzać modułów w okolicy szyby przedniej, bocznych ani tylnej. Użytkownik musi zadbać o to, by przez szyby samochodu nie wydostało się bezpośrednio/pośrednio światło. Obsługiwane moduły muszą być ustawione w położeniu stojącym. W razie pytań lub problemów technicznych należy skontaktować się z Działem obsługi klienta firmy OSRAM telefonicznie: +49 89/6213-3322 lub drogą e-mailową: tcs@osram.de (Telefoniczna obsługa klienta w języku niemieckim i angielskim).

Ⓢ Modulų nevystavujte priamemu slnečnému žiareniu. Pokiaľ použijete upevňovacie podložky, na module môžu zostať zvyšky lepidla. Nie je možné lepiť na všetky materiály (napr. látky, textilie). Moduly neupneuvňujte v oblasti predného skla, zadného skla alebo okienok. Zaisťte, aby okienkami nedochádzalo k priamemu alebo nepriamemu úniku svetla. Moduly ovládejte len vtedy, keď vozidlo stojí. V prípade otázok, resp. technických problémov sa obráťte na zákaznický servis OSRAM na telefónnom čísle +49 89/6213-3322 alebo na e-mailovej adrese tcs@osram.de (Telefonická podpora pre zákazníkov v nemeckom a anglickom jazyku).

Ⓢ Modulov ne izpostavljajte neposredni sončni svetlobi. Lepljenje vložkov lahko povzroči kopčenje ostanov. Ne lepite na vse materiale (npr. blago, tkanino). Modulov ni dovoljeno nameščati na sprednjo, stranske ali zadnjo avtomobilsko šipo. Uporabnik mora zagotoviti, da izdelek ni izpostavljen neposrednemu/posrednemu svetlobovni sevanju skozi avtomobilska stekla. Moduli delujejo samo v mirovanju. Če imate vprašanja oziroma tehnične težave, se, prosimo, obrnite na servisno službo podjetja OSRAM po telefonu +49 89/6213-3322 ali po e-pošti tcs@osram.de (Telefonska servisna služba v nemščini in angleščini).

Ⓢ Moduléri doğrudan güneş ışınına maruz bırakmayın. Sabitleme pedlerini yapıştırarak, yapıştırıcı kalıntılarına neden olabilirsiniz. Her materyalde yapışmaz (örn. kumaş, tekstil). Modülleri ön, yan ve arka cam bölgesine takmayın. Kullandırıca, arca camlarından dolaysız/dolaylı ışık çıkışının önlenğini temin etmelidiri. Modülleri sadece duran işletim esnasında kullanın. Soru ya da teknik sorunlar durumunda lütfen OSRAM müşteri hizmetlerini +49 89/6213-3322 oder tcs@osram.de başvurun (Telefonda Almanca ve İngilizce müşteri hizmetleri).

Ⓜ Module ne izlagati jakoj izravnoj sunčevoj svjetlosti. Uslijed ljepljenja pričvršnih umetaka može doći do stvaranja ostataka. Ne ljepliti na svim mogućim materijalima (npr., tkanine, tekstil). Ne montirati modul u prednje, bočno ili stražnje staklo. Korisnik mora osigurati da se izbjegne izravna/neizravna emisija svjetlosti kroz prozore automobila. Moduli funkcioniraju samo kada su stacionarni. Ako imate pitanja ili tehničkih problema, obratite se servisnoj službi tvrtke OSRAM na broj +49 89/6213-3322 ili elektronskom poštom na tcs@osram.de (Telefonska Služba za korisnike na engleskom i njemačkom jeziku).

Ⓜ Nu expuneți modulul la lumina solară directă. Lipirea pad-urilor de fixare poate cauza reziduu. Nu este posibilă lipirea pe orice material (de ex. stofă, textile). A nu se lipi modulul pe parbrizul din față, din spate sau lateral. Utilizatorul trebuie să garanteze că prin parbrizule vehiculului nu pătrunde nici un fel de lumină directă sau indirectă. Modulele pot fi operate numai în funcționare staționară. Pentru întrebări sau asistență tehnică vă rugăm să contactați serviciul de relații cu clienții la telefonul +49 89/6213-3322 sau prin email: tcs@osram.de (Serviciu de relații cu clienții în limbile germană și engleză).

Ⓜ Не излагайте модули на пряка слънчева светлина. Залепването на закрепващите подложки може да доведе до наслоявания. Залепването не е възможно върху всички материали (напр. плат, тъкани). Модулите да не се поставят в зоната на предното стъкло, страничните стъкла или задното стъкло на автомобила. Потребителят трябва да осигури предотвратяване на директно/индиректно светлинно излъчване през стъклата на автомобила. Модулите да се активират само във вертикален режим. Ако имате въпроси или технически проблеми, моля, свържете се с екипа за обслужване на клиенти на OSRAM на тел. +49 89/6213-3322 или на адрес tcs@osram.de (Телефон за обслужване на клиенти на немски и английски език).

Ⓜ Ärge asetage modulul otse päikeiskirguse kätte. Kinnituspäide liimimisest võivad jääda jäägid. Ei ole võimalik kleepida kõikidele materjalidele (nt riidele, tekstiilile). Ärge paigaldage moodulit esi-, külg- või tagaakna piirkonda. Kasutajal tuleb tagada, et valgus ei saaks tungida otse/kaude sõiduki akendest välja. Kasutage moodulit ainult seisujal. Küsimuste või tehniliste probleemide korral, pöörduge palun OSRAMi klienditeeninduse poole +49 89/6213-3322 oder tcs@osram.de (Klienditee telefonit teenindatakse saksa ja inglise keeles).

Ⓜ Saugoti modulius nuo tiesioginių saulės spindulių. Dėl dvipusių lipnių juostelių gali atsirasti likučiai. Galima klijuoti ne ant visų medžiagų (pvz., tekstilės). Netvirtinti modulius priekinio, šoninių arba galinio stiklo srityje. Naudotojas turi užtikrinti, kad per transporto priemonės langus neištiesioginė / netiesioginė šviesa. Modulius eksploatuoti tik vertikaliai padėtyje. Iškilus klausimams arba techninėms problemoms, kreipkitės OSRAM klientų aptarnavimo tarnybą telefonu +49 89/6213-3322 arba el. paštu tcs@osram.de (Klientų aptarnavimas telefonu anglų ir vokiečių kalbomis).

Ⓜ Nepakļaut modulu tiešiem saules stariem. Stiprinājumu spilventiņu liimēšana var atstāt limes pēdas. Liimēšana nav iespējama uz visiem materiāliem (piemēram, audumi, tekstiļšis). Moduluš nevar stiprināt priekšējā, sānu vai aizmugurējā logā. Lietotājam ir jānodrošina Lietotājam ir jānodrošina tiešas / netiešas gaismas emisija caur transportlīdzekļa logiem novērsēna. Modulus drīkst apkalpot tikai stāvošas darbības laikā. Jautājumu vai tehnisku problēmu gadījumā, lūdz, sazinieties ar OSRAM klientu servisu pa tālruni +49 89/6213-3322 vai e-pastu tcs@osram.de (Klientu apkalpošana pa tālruni vācu un angļu valodās).

Ⓜ Module ne treba izlagati jakoj sunčevoj svetlosti. Lepljenje umetaka može dovesti do stvaranja ostataka. Ne lepiti na sve moguće materijale (npr., tkanine, tekstil). Modul nemojte montirati u prednje, bočno ili zadnje staklo. Korisnik mora da obezbedi da se izbegne direktna/indirektna emisija svetlosti kroz prozore automobila. Moduli rade samo u stacionarnom režimu. Ako imate pitanja ili tehničkih problema, obratite se OSRAM servisnoj službi na broj +49 89/6213-3322 ili elektronskom poštom na tcs@osram.de (Telefonska Služba za korisnike na engleskom i nemačkom jeziku).

Ⓜ Не встановлюйте модуль в зоні потрапляння прямого сонячного світла. Наклеювання фіксуючих пластин може призводити до появи залишкових частинок. Наклеювання на певні матеріали є неможливим (наприклад, на матерію, текстиль). Не встановлюйте модуль в області лобового або бокового скла чи скла заднього виду. Користувач повинен забезпечити, щоб не допускалося проходження прямого/непрямого сонячного світла через скло автомобіля. Використовуйте модуль виключно під час зупинки. Якщо у вас є питання або технічні проблеми, звертайтеся в службу замовника OSRAM +49 89/6213-3322 або за адресою tcs@osram.de (Телефонна служба роботи з клієнтами німецькою і англійською мовами).

Ⓜ Модульді орнату салдарынан қалдықтар жабысып қалуы мүмкін. Кез келген материалға орната бермеңіз (мысалы, мата, шуберге). Бұл модульді алдыңғы, бүйірлік және артқы терезелерге орнатпаңыз. Пайдаланушы келік терезелерінің тікелей/жанам жуа суаулерінің өткізбейтініне кез жеткізуі керек. Бұл модульдер тек тұрақты жерде қолданылуы керек. Егер сұрақтарыңыз немесе техникалық проблемаларыңыз болса, OSRAM тұтынушыларға қызмет көрсету орталығымен 49 89 / 6213 - 3322 нөмірі немесе tcs@osram.de эл. поштасы арқылы хабарланыңыз (осы тұтынушыларды қолдау орталығының телефоны неміс және ағылшын тілдерінде жауап береді).

Ⓜ 勿將模块直接暴露在日光照射之下。固定板的粘贴可能导致残留物的产生。不能粘贴到所有的材料上(例如:织物、纺织品)。勿将模块安装在前面、侧面和车窗玻璃的区域中。用户必须确保:避免光线通过车窗玻璃直接或者间接从车中溢出。仅在固定模式下操作模块。如有疑问或技术问题,请拨打欧司朗客户服务热线 +49 89/6213-3322 或发送电子邮件至 tcs@osram.de (德语和英语客服电话)。

Ⓜ 請勿將模組暴露在陽光直射下。粘貼處可能有殘留物。不適用於所有材料的粘貼(例如織物、紡織品)。請勿將模組安裝在前後風擋玻璃和側窗玻璃區域。用戶必須確保避免光線直接/間接透過車輛玻璃射出。只有在靜止狀態下才能操作模組。如有疑問或技術問題,請撥打歐司朗客戶服務熱線+4989/6213-3322或發信至 tcs@osram.de (德語和英語客戶專線)。

Ⓜ 모듈에 직사광선이 닿지 않도록 보호합니다. 받침대를 가까운 곳에 고정합니다. 특정 재질에 닿지 않도록 유의합니다.(예: 천, 섬유). 모듈은 전면, 측면, 후면에 설치하지 마십시오. 직접 또는 간접적으로 불빛이 차량 유리에 반사되지 않도록 합니다. 모듈은 고정 모드로만 사용합니다. 기술적인 문제나 문의 시 OSRAM 고객센터 +49 89/6213-3322나 tcs@osram.de 문의 바랍니다. (고객상담 전화 (영어 및 독일어 지원)).

Ⓜ อย่าให้โมดูลสัมผัสแสงแดดโดยตรงมากเกินไป. การติดตั้งหน้าอาจนำไปสู่การมีรอยกระจกค้างเหลืออยู่ได้. ไม่สามารถติดได้กับวัสดุทุกชนิด (เช่น ผ้า, สิ่งทอ). อย่าทำการติดตั้งในล้อไว้บริเวณกระจกด้านหน้า กระจกด้านข้าง หรือกระจกด้านหลัง. ผู้ใช้จะต้องให้แน่ใจว่าใต้ทำการหลีกเลี่ยงไม่ให้มีแสงเล็ดลอดออกจากกระดานชนวนไม่ว่าจะโดย ทางตรง / ทางอ้อม แล้ว. ให้ใช้งานโมดูลเฉพาะเมื่ออยู่ในโหมดนิ่งเท่านั้น. ถ้าหากท่านมีคำถามที่เกี่ยวข้องกับคุณภาพทางด้านเทคนิค กรุณาติดต่อแผนกให้บริการลูกค้าของ OSRAM +49 89/6213-3322 หรือ tcs@osram.de (ฝ่ายสนับสนุนลูกค้าทางโทรศัพท์ในภาษาเยอรมันและภาษาอังกฤษ).

OSRAM Asia Pacific Ltd.
208 Wireless Centre
3 Science Park East
Hong Kong
www.osram.com

www.osram.com/am-guarantee



C10449057
G10578493
15.10.15

OSRAM GmbH
Steinerne Furt 62
86167 Augsburg
Germany
www.osram.com

GUARANTEE (www.osram.com/am-guarantee)

NAME

ADDRESS

PRODUCT NAME, MODEL

DATE OF PURCHASE