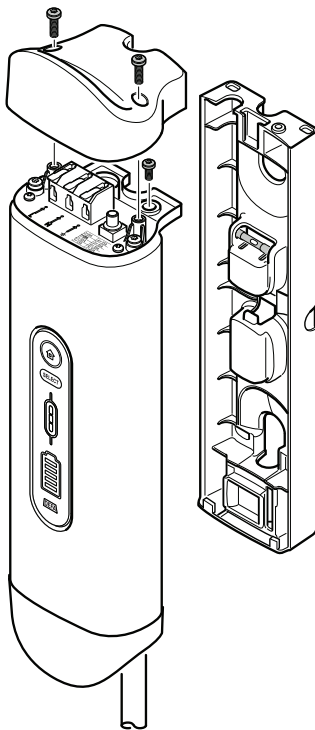


DEFA Solid™



EV Charging Station

(DA) Installationsmanual



Indholdsfortegnelse

Sikkerhedsinformation	4
Hoveddele	6
Planlægning af installationen	7
Installation	9
Afprøvning og kontrol	16
Overdragelse	17
Teknisk specifikation	18
Kontaktoplysninger	19

Sikkerhedsinformation

Vigtigt! Læs dette dokument, før du installerer enheden. Manglende overholdelse af anvisninger eller advarsler kan resultere i materielle skader eller personskade.

Vigtigt! Ladestationen skal installeres, afmonteres eller repareres af en autoriseret elektriker, og installationen skal udføres i overensstemmelse med nationale og lokale bestemmelser.

Vigtigt! Sørg for, at der ikke er strøm i kablet under installation af enheden.

Vigtigt! Tilsidesættelse af eller handlinger, der er i modstrid med de sikkerhedsanvisninger og instruktioner, der findes i de omfattende manualer, og som er påtrykt enheden, kan føre til elektrisk stød, brand og/eller alvorlig personskade.

Særlige bemærkninger



FARE Afsnit markeret med dette symbol gør opmærksom på elektrisk spænding, der udgør en fare for liv og lemmer. Handlinger i strid med disse sikkerhedsanvisninger kan føre til alvorlig eller dødelig personskade. Handlinger, der er i modstrid med disse sikkerhedsanvisninger, må under ingen omstændigheder udføres.



ADVARSEL Afsnit markeret med dette symbol gør opmærksom på yderligere farer, der kan føre til beskadigelse af selve ledningen eller andre elektriske apparater. Handlinger markeret med dette symbol skal udføres med særlig omhu.



BEMÆRKNING Afsnit markeret med dette symbol gør opmærksom på yderligere vigtige oplysninger og særlige funktioner, der er nødvendige for en pålidelig drift af enheden. Handlinger markeret med dette symbol bør udføres efter behov.

Fare



Må ikke installeres, hvis den udvendige belægning er beskadiget.



Må ikke installeres, hvis ladekablet er defekt eller udviser tegn på at være revnet, ødelagt eller på anden måde beskadiget.



Udfør ikke fysiske reparationer på ladestationen.

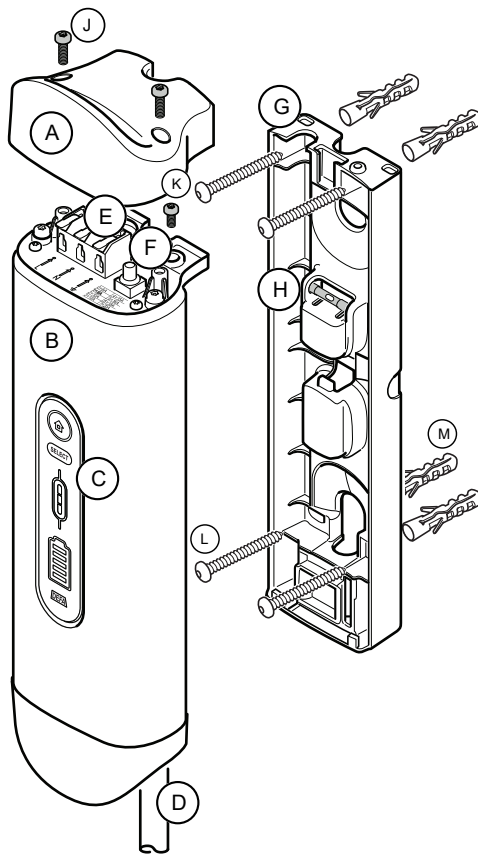
Hoveddele

Ladestation

- A. Endedæksel
- B. Opladningsenhed
- C. Display
- D. Ladekabel
- E. Klemrække
- F. Drejekontakt
- G. Vægbeslag
- H. Vaterpas

Medleveret

- J. 2 x endedæk-sel-skrue
- K. 1 x fastgørelses-skrue
- L. 4 x vægskruer
- M. 4 x rawlplugs til vægskruer



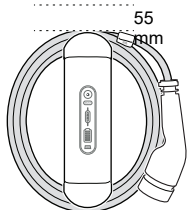
Planlægning af installationen

Krav til kablet

- Den maksimale størrelse for installationskablet er 4 mm².
- Hvis der skal installeres et nyt kabel, må der kun anvendes kabeldimensioner, der passer til hele kredsløbet, inkl. sikringen.
- Vær opmærksom på den maksimale strøm (A) for hele kredsløbet. Tag eventuelt yderligere elektriske enheder, der er tilsluttet den samme sikring, i betragtning med henblik på efterfølgende at foretage strømindstillinger i ladestationen.

Krav til installationsstedet

- Installer ikke ladestationen på et sted, hvor den maksimale driftstemperatur overskrides. Se kapitlet **Teknisk specifikation** for at få oplysninger om den maksimale temperatur.
- Ideelt set bør installationsstedet være overdækket.
- Installationsstedet må ikke være i et område, der er udsat for oversvømmelse, det må ikke være i nærheden af vand eller i områder, der anvendes til at opbevare genstande, eller beholdere, der indeholder væsker.
- Installationsstedet må ikke være i områder med eksplosiv atmosfære.
- Der skal være tilstrækkelig luftcirkulation på installationsstedet.
- Sørg for, at der er 55 mm fri plads over beslaget, så ladeenheden let kan glide på på plads, og at der er plads til topdækslet.



Nødvendige værktøjer

- Installationsværktøj til korrekt ledningsføring, herunder et afisoleringværktøj.
- Krydsskruetrækker til vægbeslagsskruer.

- Torx-skruetrækker i størrelse Tx 15 med plads til en sikringsstift.

Installation

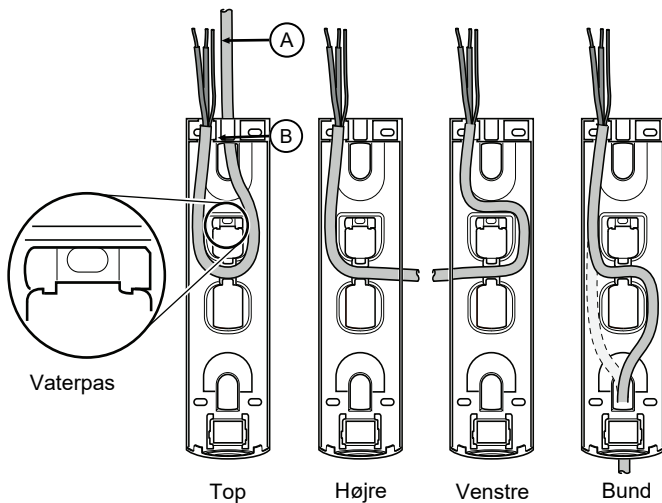


FARE Sørg for, at der ikke er strøm i kablet under installationen.

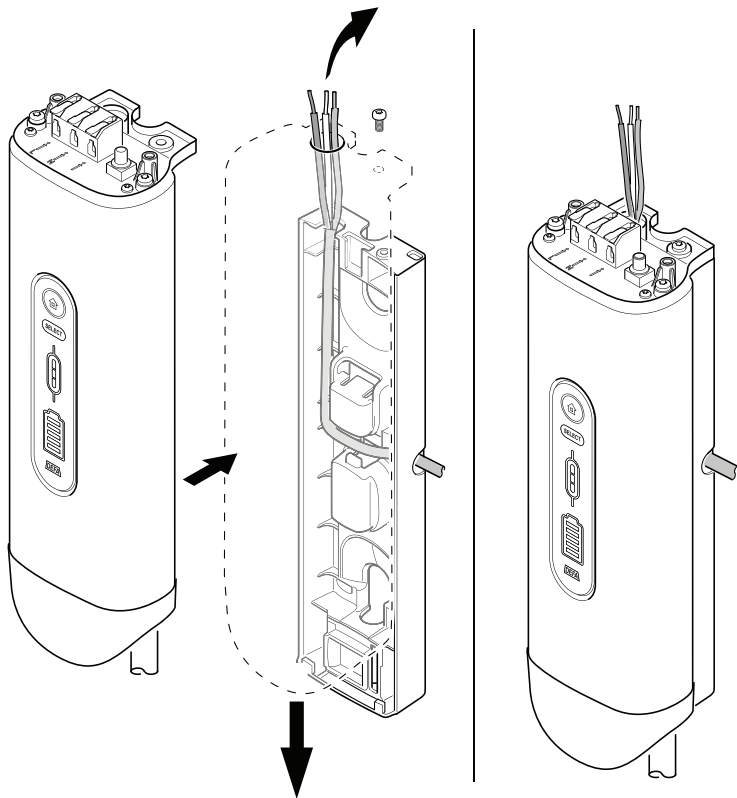


ADVARSEL Hvis opladeren eller ladekablet er beskadiget, skal installationen straks afbrydes, eller hvis opladeren allerede er installeret, skal den tages ud af drift. I et sådant tilfælde er det ikke længere tilladt at bruge opladeren.

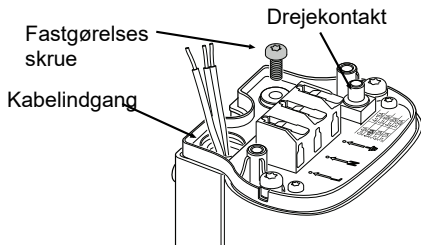
1. Sluk for strømmen/sikringen.
2. Kontrollér, at alle de dele og værktøjer, der kræves til installationen, er tilgængelige.
3. Før og fastgør installationskablet til det sted, hvor ladestationen skal installeres.
 - Find og afdæk om nødvendigt kabelindgangen i vægbeslaget. Kablet kan indføres fra oven, fra venstre, fra højre eller nedefra. Sørg for, at kablet er langt nok. Se billedet i trin 6 nedenfor for yderligere oplysninger.
4. Placer vægbeslaget med en afstand på 55 mm til eventuelle forhindringer oven over installationsområdet.
5. Fastgør vægbeslaget. Brug det indbyggede vaterpas til at sikre, at vægbeslaget monteres vandret. Benyt de fire skruer, der følger med produktet. Hullerne er lavet til skruer med Ø4,2 mm.
6. Fjern beviklingerne (fra A til B) i en længde på 140 mm. Afisolér alle enkeltledninger i en længde på 9-11 mm.



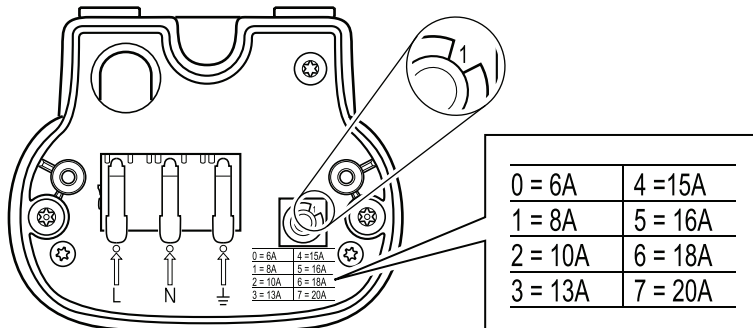
7. Anbring kablet i den rille, der peger lederen mod hullet i det øverste venstre hjørne.
8. Skub ladeenheden fra toppen, så alle lederne passer ind i kabelindgangen i det indvendige endestykke. Sørg for, at rillerne i toppen og bunden sidder godt fast.



9. Fastgør fastgørelsesskruen for at fastgøre ladeenheden til vægbeslaget.



10. Indstil den maksimale strømstyrke for ladestationen ved at dreje drejekontakten til den korrekte position. Se tabellen ved siden af drejekontakten på ladeenheden eller på billedet nedenfor.

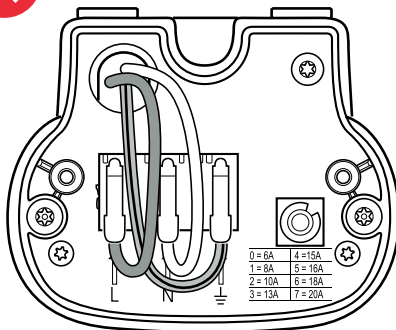
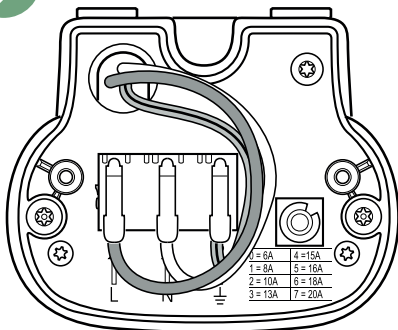


11. Sæt lederne L, N og PE (jord) ind i klemrækken (se billedet nedenfor), og kontrollér, at de alle sidder godt fast.

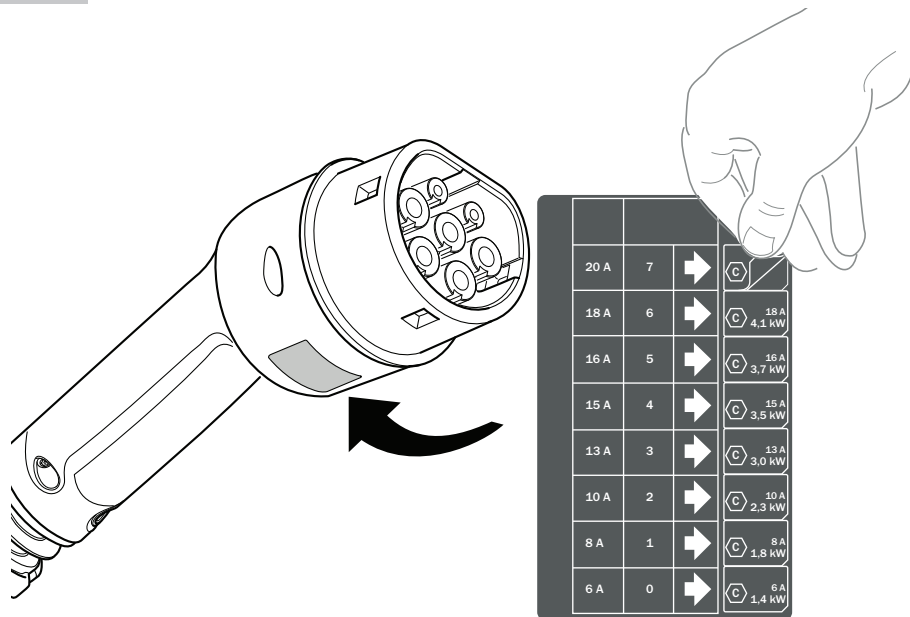


BEMÆRKNING Hvis PE-lederen ikke er isoleret, skal du benytte isoleringslange eller isoleringstape i det eksponerede område.

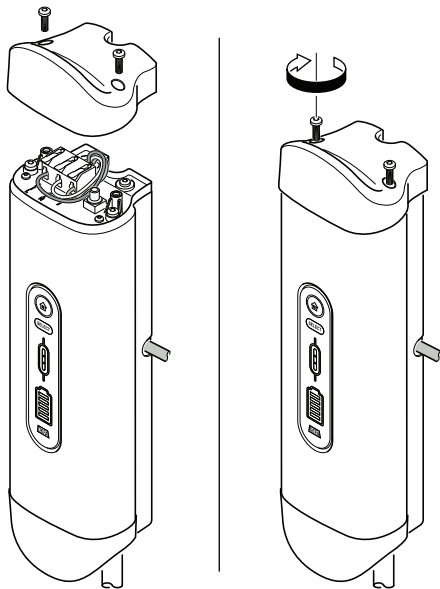
12. Placer kablet i den position, der er vist på billedet nedenfor.



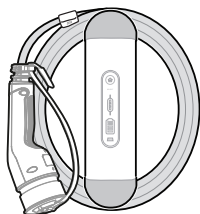
13. Notér indstillingerne fra drejekontakten ved at markere cellen med et X under de relevante felter i tabellen i brugervejledningen, se kapitlet **Indstil det påkrævede opladningsniveau**.
14. Sæt et klistermærke med den indstillede strømstyrke - maks. ladeeffekt - på undersiden af køretøjets stik (over den eksisterende strømstyrkemærkat).



15. Fastgør det udvendige endedæksel med to skruer på toppen af ladeenheden for at lukke installationsområdet.



16. Rul ladekablet rundt om ladeenheden.



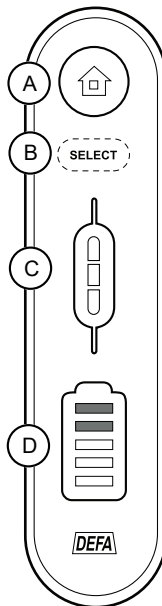
17. Tænd for strømmen/sikringen.

Afprøvning og kontrol

Sørg for, at ladestationen er klar til brug ved at kontrollere, hvilke signaler der vises på displayet før, under og efter opladning af køretøjet. Se kapitlet **Opladning af køretøjet** i brugervejledningen.

Displayvisning

- A. Indikation af strøm-indgang
- B. Valgknap
- C. Indikation af opladerstatus
- D. Indikation af tilslutning til køretøj





Overdragelse

Følg disse anvisninger, før du overdrager enheden til brugeren:

- Vis hvilken klassifikation, installationen har.
- Demonstrer, hvordan enheden bruges
- Informér om, hvor der findes yderligere oplysninger om enheden.
- Informér om, hvad brugeren skal gøre, hvis der opstår problemer med enheden.
- Udlevér brugervejledningen.

Teknisk specifikation

Varenummer	712800	
Nominel spænding	230 VAC (1-fase, 50-60 Hz)	
Mærkestrøm	6 A - 20 A	
Opladertype	Mode 3	
Tilslutning til køretøj	Type 2	
RCD	30 mA AC & 6mA DC	
GRID-type	TN- og IT-power grid	
Overophedningsbeskyttelse	Intern sensor	
Driftstemperatur	-40 °C til +50 °C	
Opbevaringstemperatur	-50 °C til +85 °C.	
Størrelse (L x B x D)	312 x 85 x 70 mm	
Opladningsenheds materiale	Aluminium	
IK-klassificering	IK 08	
IP-klassificering	IP 44	
Vægt	2,3 kg	
Certificering	CE, IEC61851, IEC62955	
Genbrug	EE-affald	

Kontaktoplysninger

Hvis du har spørgsmål, bedes du kontakte din lokale forhandler, besøge defa.com eller ringe til DEFA support:

- Telefon (Norge/internationalt): +47 32 06 77 00
- Telefon (Sverige/internationalt): +46 10 498 38 00
- Telefon (Finland): +358 (0)20 152 72 00

Hvis du har feedback om, hvordan systemet eller supporten kan forbedres, er du velkommen til at give os dit input på connect@defa.com

