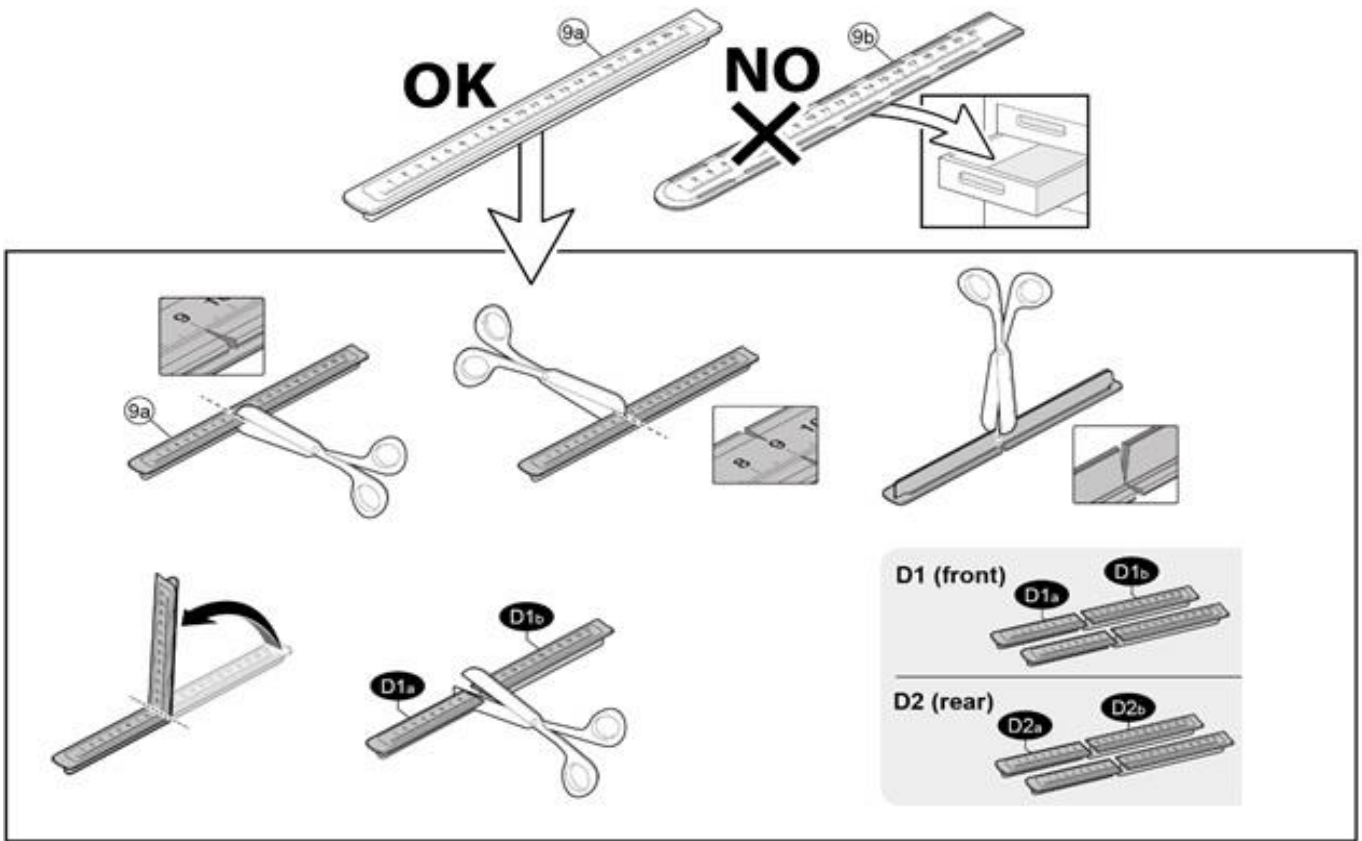


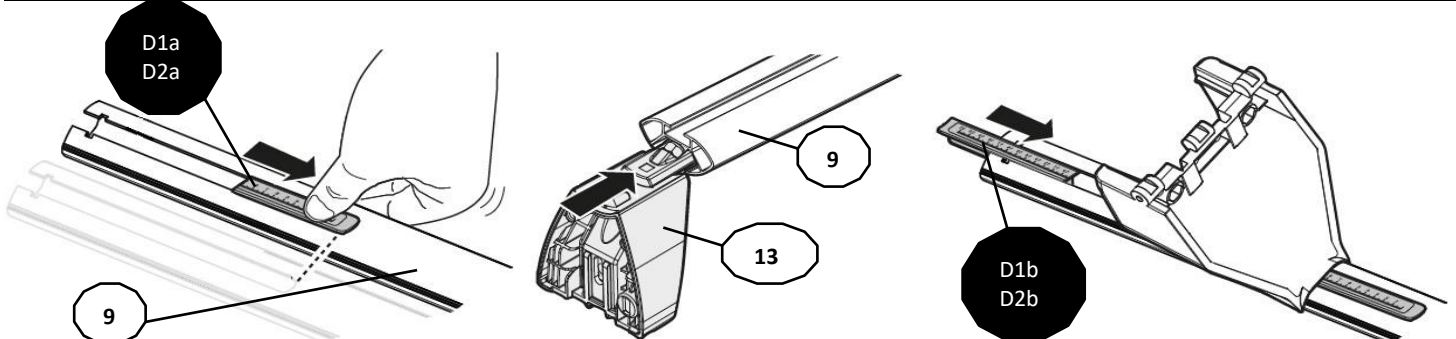
FIXING KIT DELTA

1

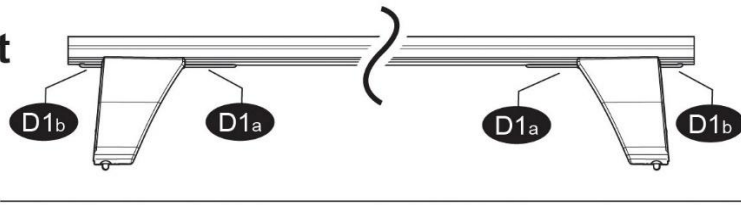


MANUFACTURER	MODEL CAR	DOORS	MODEL YEAR	D1	D2
FIAT	Punto II	3	99>07	9,3	12,8
FIAT	Punto II Classic	3	07>10	9,3	12,8

2



Front

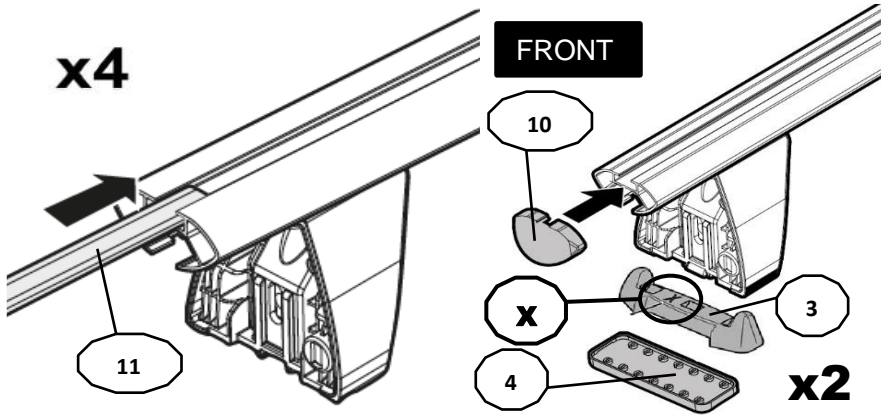


Rear

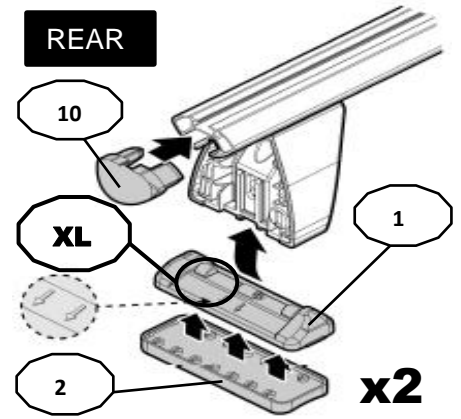


3

x4

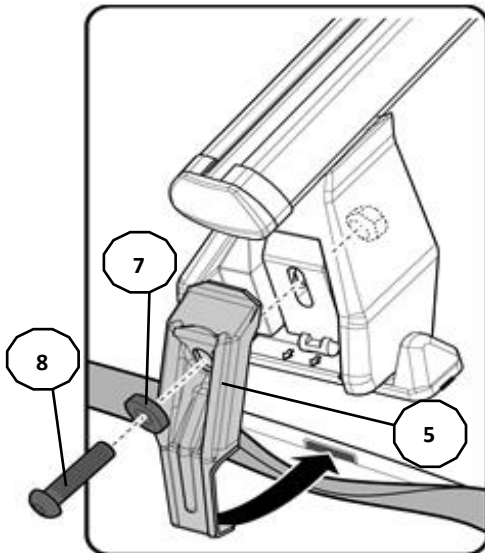
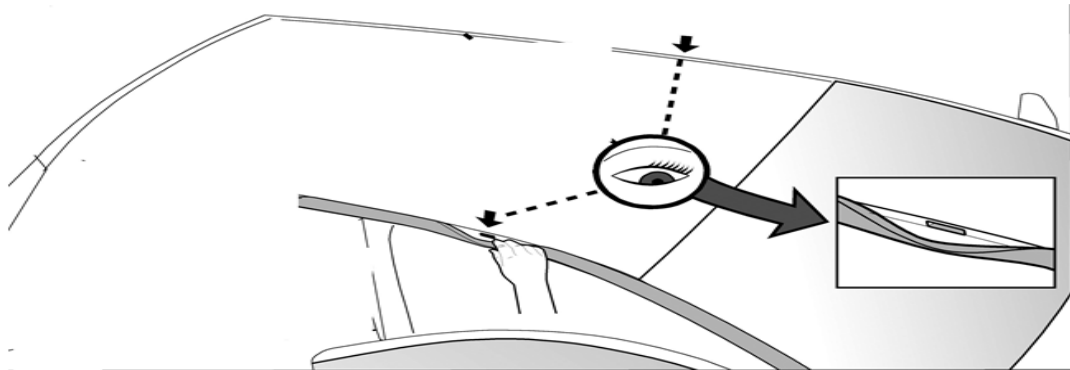


REAR



4

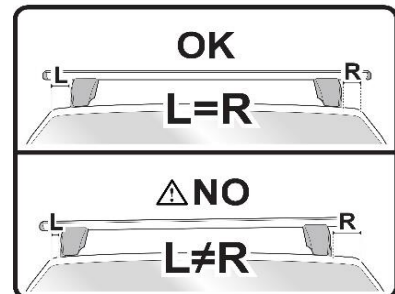
FRONT

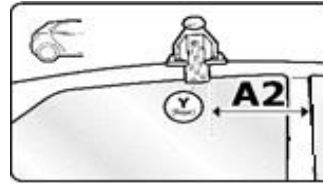
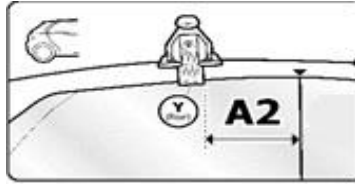


Front
5



9
2X

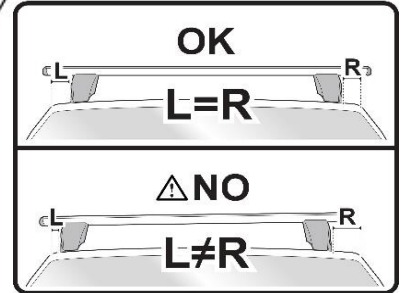
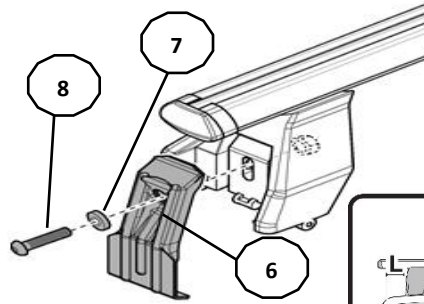
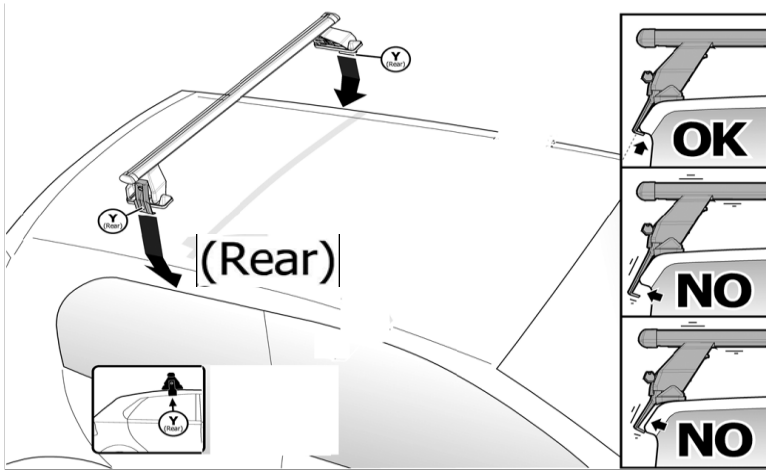




Rear
6

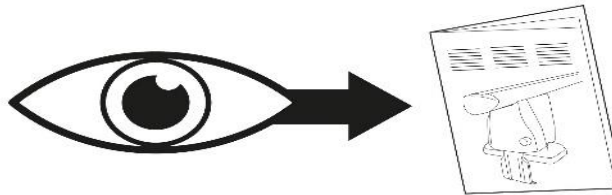


9R
2X



MANUFACTURER	MODEL CAR	DOORS	MODEL YEAR	A1	A2	A1	A2
				cm	cm	in	in
FIAT	Punto II	3	99>07		X		X
FIAT	Punto II Classic	3	07>10		X		X

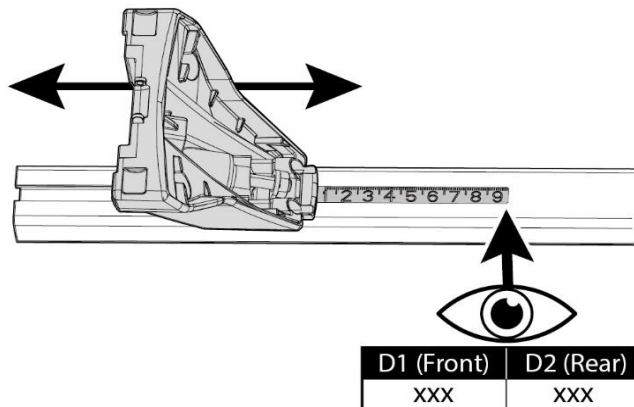
X = predisposizione originale /original arrangement



MANUAL DELTA

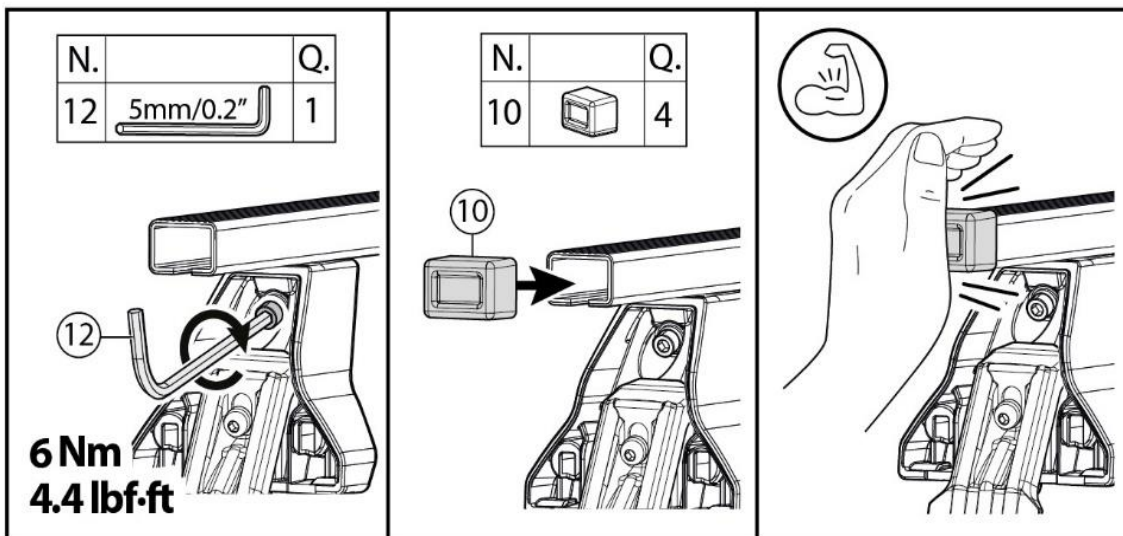
FIXING KIT OMEGA

2

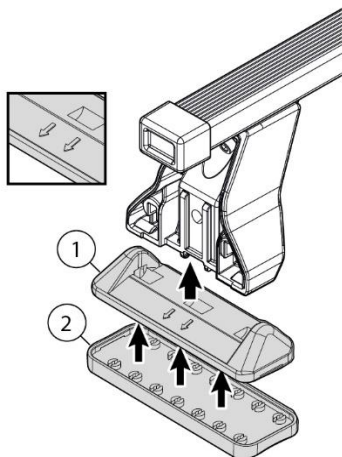


MANUFACTURER	MODEL CAR	DOORS	MODEL YEAR	D1	D2
FIAT	Punto II	3	99>07	9,3	12,8
FIAT	Punto II Classic	3	07>10	9,3	12,8

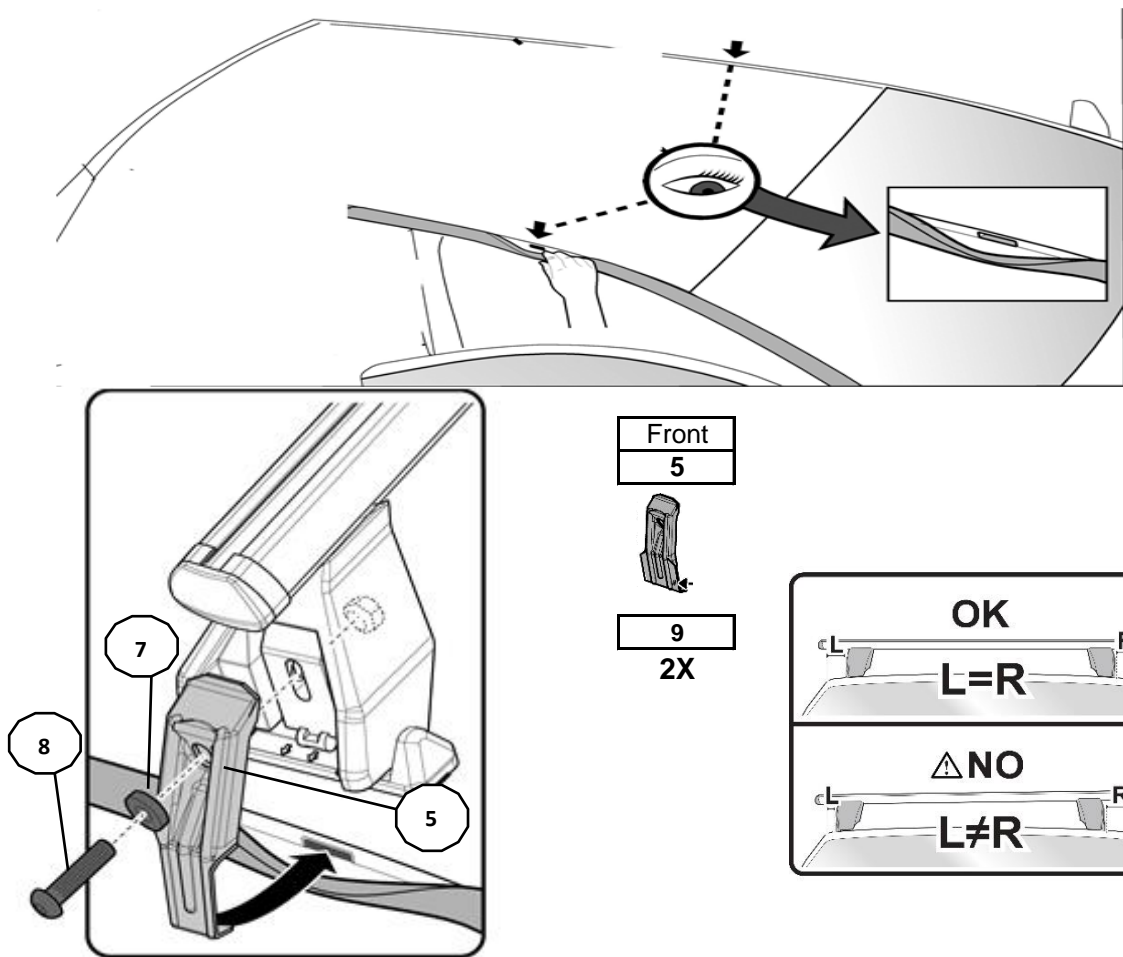
3



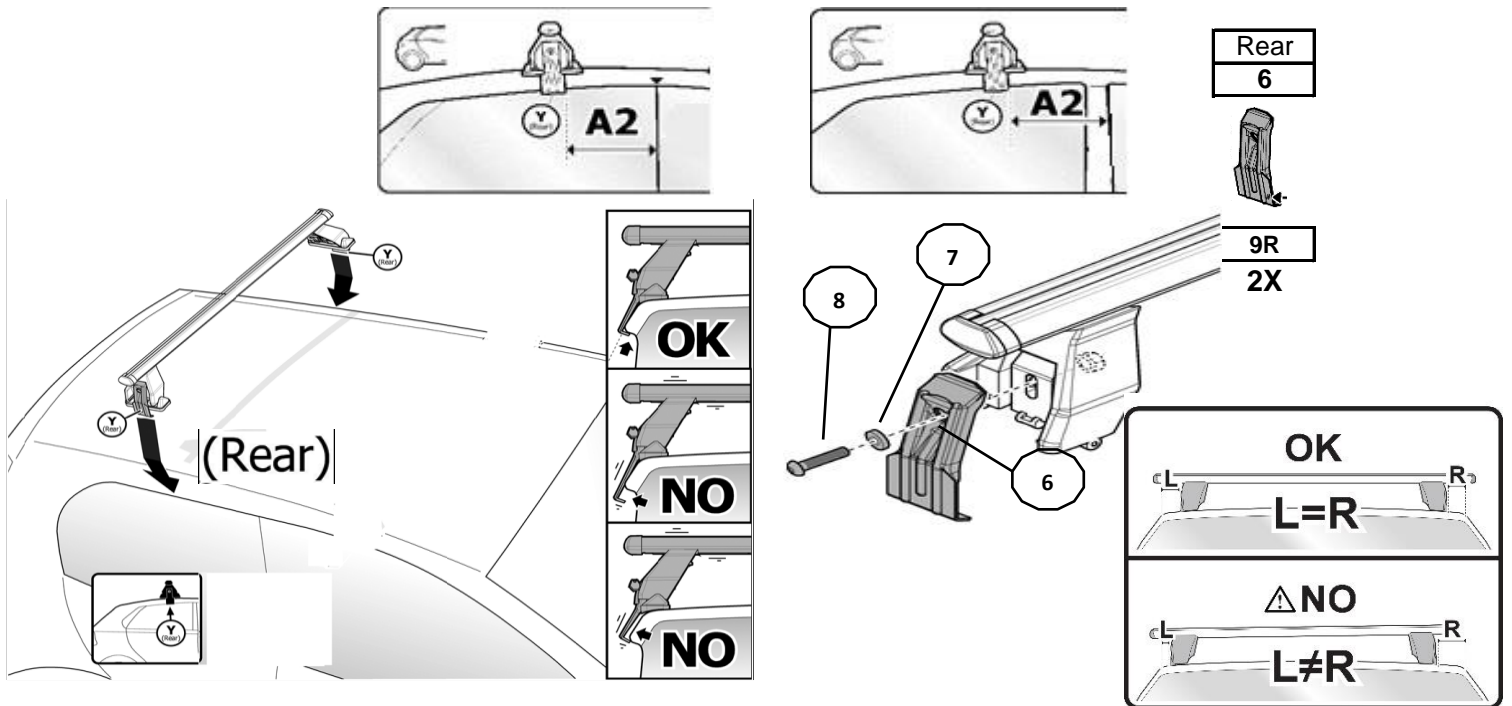
4



FRONT

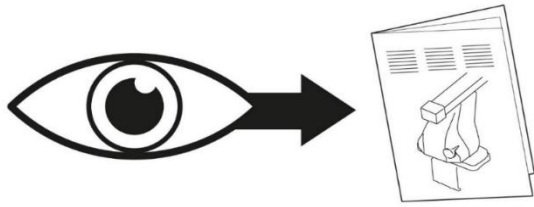


REAR



MANUFACTURER	MODEL CAR	DOORS	MODEL YEAR	A1 cm	A2 cm	A1 in	A2 in
FIAT	Punto II	3	99>07		X		X
FIAT	Punto II Classic	3	07>10		X		X

X = predisposizione originale /original arrangement



MANUAL OMEGA

NOTE:
