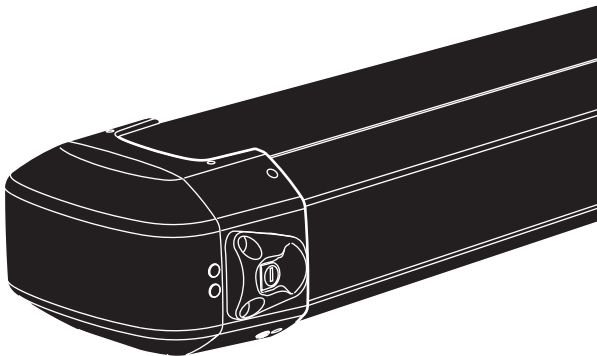
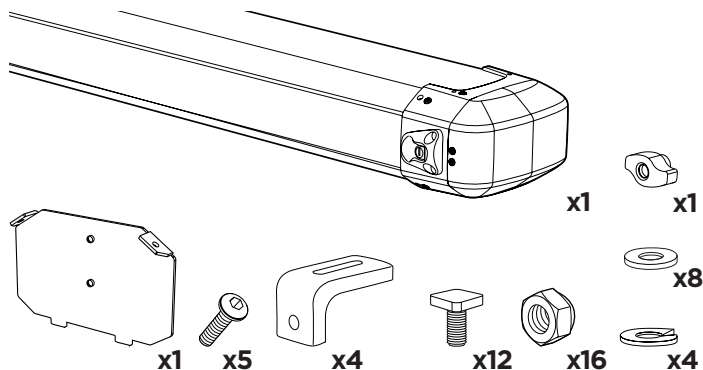
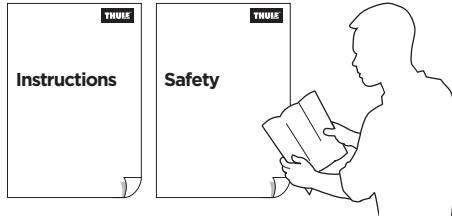


➤ Instructions

Thule Conduit Box 3171 317100



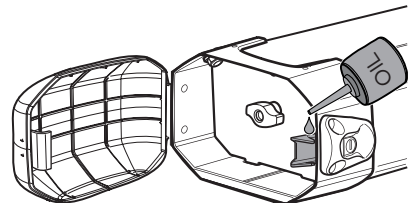
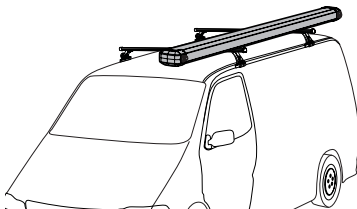
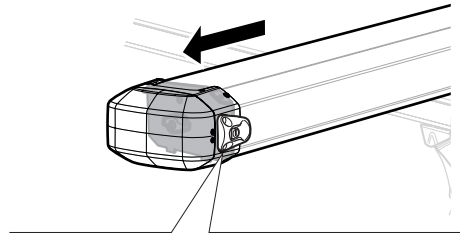
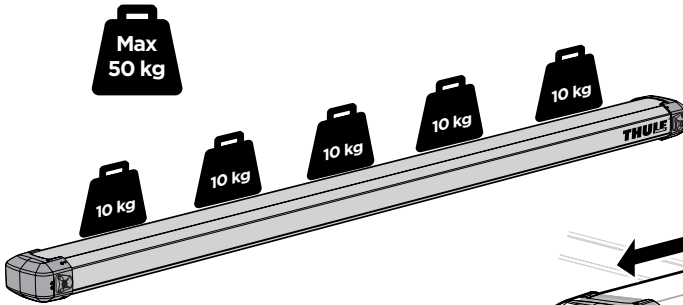
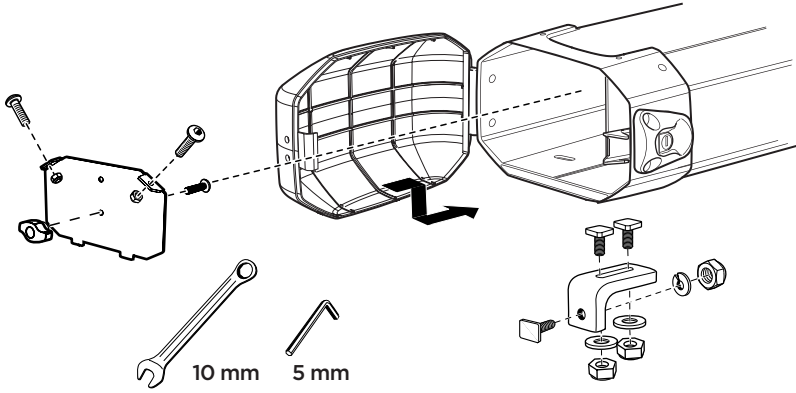
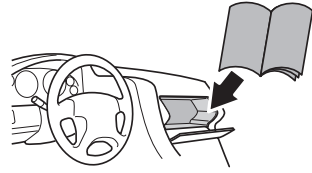
- EN** Aluminium box for roof-mounted racks to transporting pipes
- FR** Boîte en aluminium pour barres de toit pour le transport des tubes et tuyaux
- ES** Cofre de aluminio para racks de techo para transportar tubos
- DE** Aluminiumbox für Dachträger zum Transport von Röhren
- NL** Aluminium koffer voor het vervoer van buizen op het dak
- PT** Caixa de alumínio para barras de tejadilho para transporte de tubos
- IT** Box in alluminio per portapacchi da installare sul tetto per trasportare tubi
- SV** Aluminiumbox för takmonterade räckan för att transportera rör
- DK** Aluminiumboks til transport af rør på tagbøjler
- NO** Aluminiumsboks til takmonterte stativer for transport av rør
- FI** Putkien kuljettämiseen tarkoitettu alumiinilaatikko katolle asennettaviin telineisiin
- IS** Álkassi fyrir grindur á þak til flutnings á lögnum
- ET** Katusele paigaldatav alumiinumboks torude transportimiseks
- LV** Alumīnija kārbā uz jumta uzstādāmiem bagāžniekiem cauruļu transportēšanai
- LT** Ant stogo tvirtinamų skersinių aliuminio dėžė vamzdžiams gabenti
- RU** Алюминиевый бокс для перевозки труб, устанавливаемый на крышный багажник
- UK** Алюмінієва коробка для багажників для даху для транспортування труб
- PL** Boks aluminiowy do przewozu rur na bagażnik montowany na dachu
- CS** Hliníkový box pro střešní nosiče určené k přepravě potrubí
- HU** Alumíniumdoboz tetőcsomagtartóhoz, csövek szállítására
- RO** Cutie din aluminiu pentru cadru de bare montate pe acoperiş pentru transport de țevi
- SK** Hliníkový box pre strešné nosiče na prepravu potrubí
- SL** Aluminijasti kovček za strešne prtljažnike za prevoz cevi
- BG** Алюминиева кутия за релси, монтирани върху покрива, за транспортирание на тръби
- HR** Aluminijska kutija za krovne nosače za transport cijevi
- EL** Κουτί αλουμινίου για μπάρες οροφής για τη μεταφορά σωλήνων
- TR** Boru taşımacı üzere araç üstüne bağlanan raflar için alüminyum kutu
- MT** Kaxxa tal-aluminiu għal xtillieri mmuntati fuq saqaf għat-trasport ta' pajpijiet
- HE** תיבת אלומיניום ללגג הובלת צינורות
- AR** صندوق الألمنيوم من أجل الحوامل المثبتة على السقف من أجل نقل الأنابيب
- ZH (CN)** 车顶架用铝箱 (供运输管道使用)
- ZH (TW)** 車頂架專用鋁箱·可運送管子
- JA** パイプ輸送のためのルーフマウント型ラック用アルミボックス
- KO** 운송 파이프 루프 장착 액용 알루미늄 박스
- TH** กล่องอลูมิเนียมเพื่อยกสำหรับติดตั้งหลังคาเพื่อบรรทุกท่
- MS** Kotak aluminium untuk rak dipasang pada bumbung bagi mengangkut paip



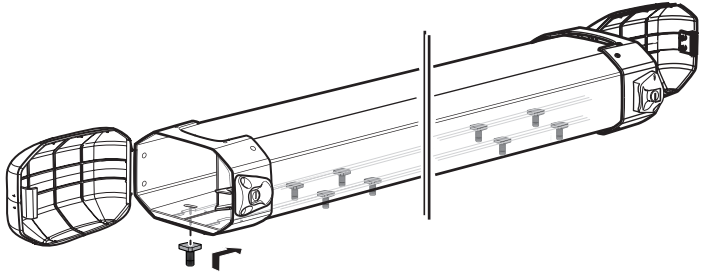
i



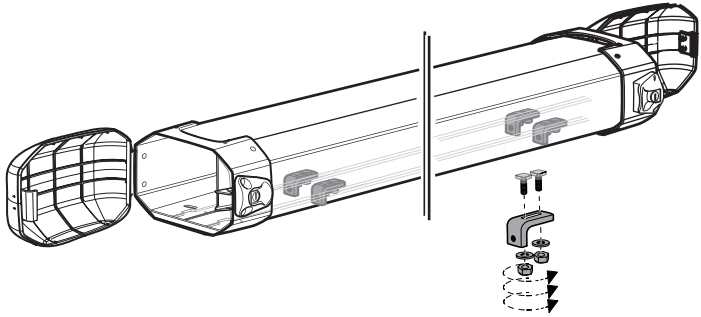
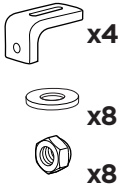
i



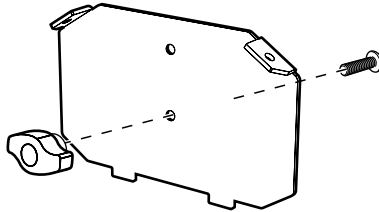
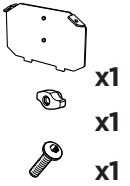
1



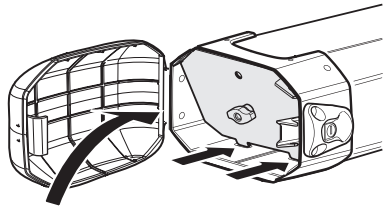
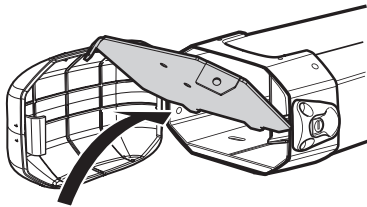
2



3

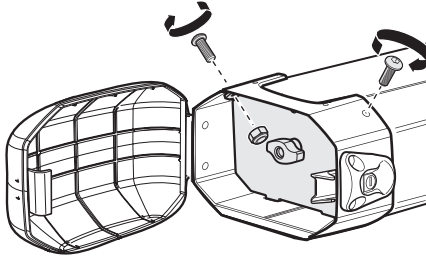


4

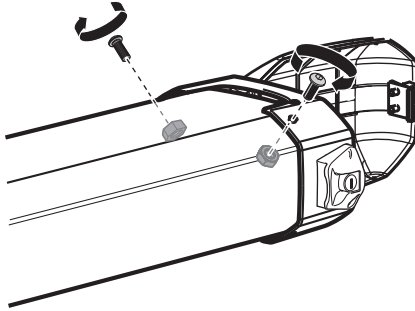


5

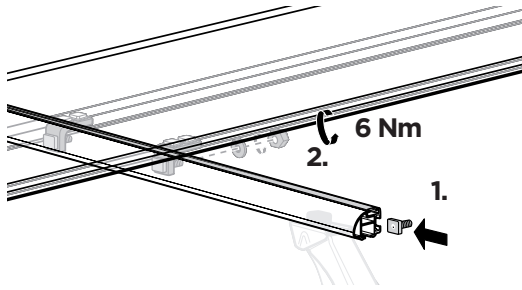
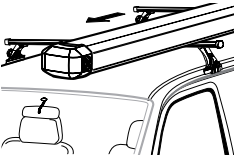
-  x2
-  x2



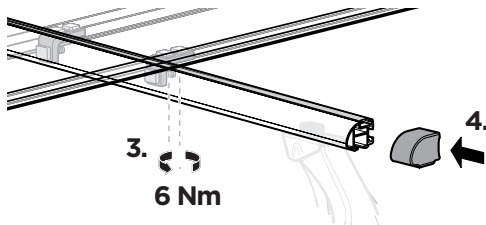
-  x2
-  x2



6



-  x4
-  x4
-  x4



EN Accessories
FR Accessoires
ES Accesorios
DE Zubehör
NL Accessoires
PT Acessórios
IT Accessori
SV Tillbehör
DK Tilbehør
NO Tilbehør
FI Lisävarusteet
IS Aukabúnaður
ET Lisavarustus

LV Piederumi
LT Priedai
RU Аксессуары
UK Аксесуари
PL Akcesoria
CS Doplnky
HU Tartozékok
RO Accesorii
SK Príslušenstvo
SL Dodatki
BG Принадлежности
HR Dodaci
EL Εξαρτήματα

TR Aksesuarlar
MT Aċċessorji

אביזרים **HE**
الملحقات **AR**

ZH (CN) 用于车顶架的侧装遮阳篷

ZH (TW) 車頂支架側裝式車邊帳

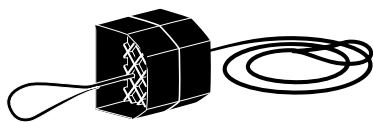
JA アクセサリー

KO 액세서리

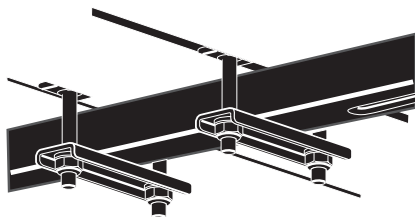
TH อุปกรณ์เสริม

MS Aksesori

Thule Box Midwall 318100



Thule Adapter 346000



 Thule Sweden AB, Borggatan 5
335 73 Hillerstorp, SWEDEN

› PART OF THULE GROUP

 info@thule.com

© Thule Group 2020. All rights reserved.

 www.thule.com

501-7731-04